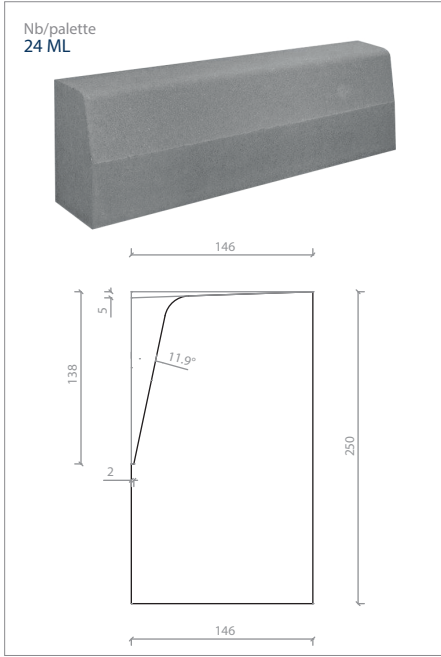
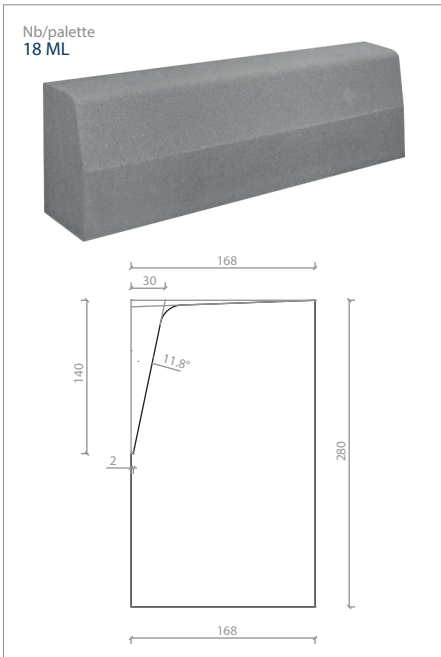


سياج الرصيف T2



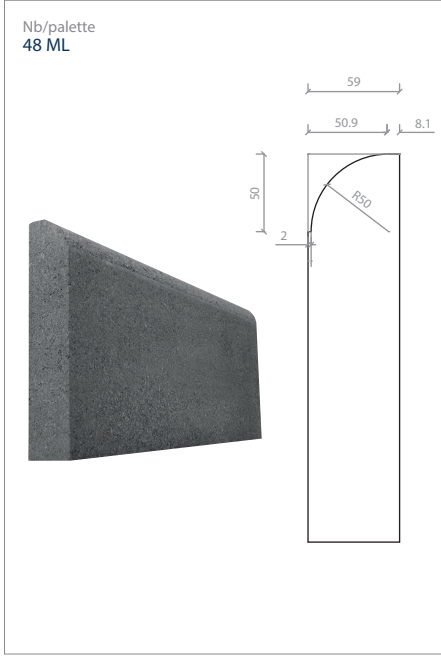
الأبعاد	الطول	العرض	الارتفاع
	100 سم	15 سم	25 سم
التفاوت المسموح به	الطول	الوجه الأمامي	الوجه الخلفي
	$>0.40\text{م} \pm 4\text{م} \pm 0.4\text{م}$ إلى 1 م : $\pm 1\%$ 1 م : $\pm 10\text{م}$	$>100\text{م} \pm 3\text{م}$ من 100 إلى 170م : $\pm 3\%$ < 170م : $\pm 5\%$	$>60\text{م} \pm 3\text{م}$ إلى 200 م : ± 60 $<200\text{م} \pm 10\text{م}$: $\pm 5\%$
الوصف	سياج الرصيف T2		
الاستعمال	خاص بأعمال الطرق، حواجز مصممة خصيصاً للطرق الحضرية التي تحدد ممر المرور من مناطق المشاة		
الخصائص	<ul style="list-style-type: none"> • قوة الانحناء : 5.0 ميغا باسكال • امتصاص الماء : 6.0% • مقاومة التآكل : $\geq 23\text{م}$ • الكثافة : 1950 كلغ / م³ 		

سياج الرصيف T3



الأبعاد	الطول	العرض	الارتفاع
	100 سم	17 سم	28 سم
التفاوت المسموح به	الطول	الوجه الأمامي	الوجه الخلفي
	$>0.40\text{م} \pm 4\text{م} \pm 0.4\text{م}$ إلى 1 م : $\pm 1\%$ 1 م : $\pm 10\text{م}$	$>100\text{م} \pm 3\text{م}$ من 100 إلى 170م : $\pm 3\%$ 170 م : $\pm 5\text{م}$	$>60\text{م} \pm 3\text{م}$ من 60 إلى 200 م : ± 60 $<200\text{م} \pm 10\text{م}$: $\pm 5\%$
الوصف	سياج الرصيف T3		
الاستعمال	خاص بأعمال الطرق - حواجز مصممة خصيصاً للطرق الحضرية التي تحدد ممر المرور من مناطق المشاة		
الخصائص	<ul style="list-style-type: none"> • قوة الانحناء : 5.0 ميغا باسكال • امتصاص الماء : 6.0% • مقاومة التآكل : $\geq 23\text{م}$ • الكثافة : 1950 كلج / م³ 		

سياج رقيق P2



الأبعاد	الطول	العرض	الارتفاع
	50 سم	6 سم	25 سم
التفاوت المسموح به	الطول	الوجه الأمامي	الوجه الخلفي
	>0.40 م : ± 4 مم 0.4 م إلى 1 م : ± 10 مم 1 < ± 1% م : ± 10 مم	>100 مم : ± 3 مم من 100 إلى 170 مم : ± 5 مم 170 < 3% م : ± 5 مم	>60 مم : ± 3 مم من 60 إلى 200 مم : ± 5 مم 200 < 5% م : ± 10 مم
الوصف	سياج رقيق من نوع P2 (للحديقة)		
الاستعمال	ويستخدم السياج الرقيق في أشغال الطرقات الحضرية. ويمكن بتحديد أماكن وقوف السيارات		
الخصائص	<ul style="list-style-type: none"> • قوة الانحناء: 4.0 ميغا باسكال • امتصاص الماء: 6.0% • مقاومة التآكل: ≥ 23 مم • الكتلة الحجمية: 1950 كغ/م³ 		