

## Rapport de calcul de la résistance thermique d'un mur en blocs de béton creux « SYPHAX » d'épaisseur 20cm

NF EN 12667

**Client :** Syphax béton

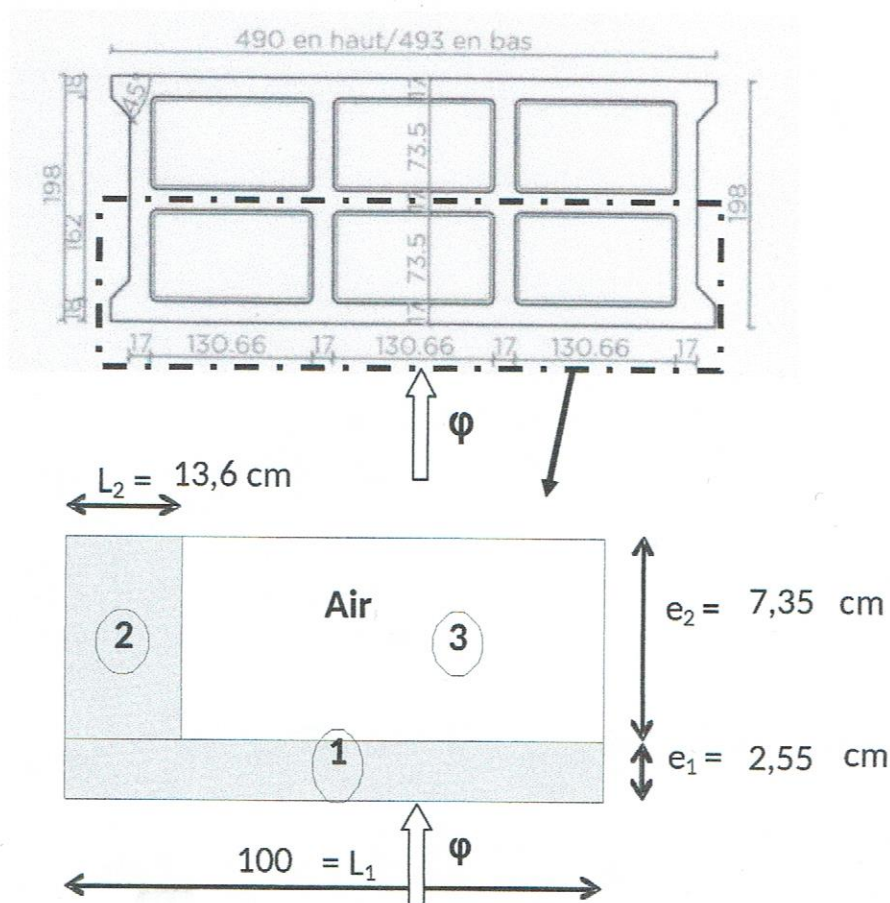
**Nature de l'échantillon :** Bloc Creux

Rapport demandé par la société SYPHAX BETON, zone industrielle Agareb Km 21- 3030 Sfax, pour le calcul de la résistance thermique d'un mur en blocs de béton creux d'épaisseur 20cm (enduit non compris).

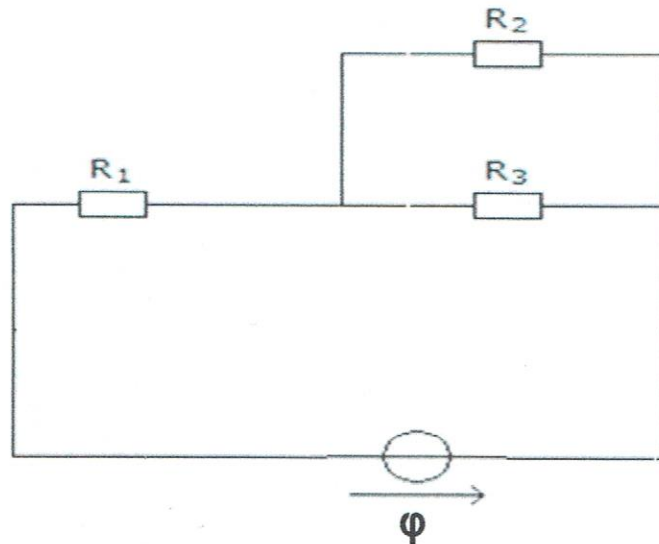
La conductivité thermique du béton utilisé dans la fabrication des blocs est  $\lambda_{\text{béton}} = 2,3 \text{ W/m.K}$ .

**Modèle de calcul :**

**N.B :** L'étude est réalisée sur une rangée d'alvéole et le résultat sera multiplié par deux pour obtenir la résistance finale des murs en blocs de béton de 20cm d'épaisseur.



Analogie électrique pour  
une rangée d'alvéoles.



### Résultats de calcul :

$$R_1 = 0,011 \text{ m}^2\text{K/W}$$

$$R_2 = 0,235 \text{ K/W}$$

$$R_3 (7.35\text{cm d'air}) = 0.185 \text{ K/W}$$

$$R_{eq}(R_2, R_3) = 0,219 \text{ m}^2\text{K/W}$$

pour  $1\text{m}^2$  de surface de béton  
pour la surface du béton correspondante  
pour la surface de la couche d'air  
Correspondante

$$R_{\text{bloc}} = 0,229 \text{ m}^2\text{K/W}$$

### Conclusions :

- D'après le modèle de calcul proposé, la valeur de la résistance thermique d'un mur en bloc de béton de **20cm** d'épaisseur  $R_{\text{bloc}} = 0,229 \text{ m}^2\text{K/W}$  n'est pas loin des valeurs qu'on trouve dans le RT2012 ( $0.25 \text{ m}^2\text{K/W} \leq R_{\text{bloc}} \leq 0.30 \text{ m}^2\text{K/W}$ ).

**Responsable laboratoire**

